



Zaunteam

ZAUNBAUMEISTERSCHAFT



2021



KATEGORIE PRO

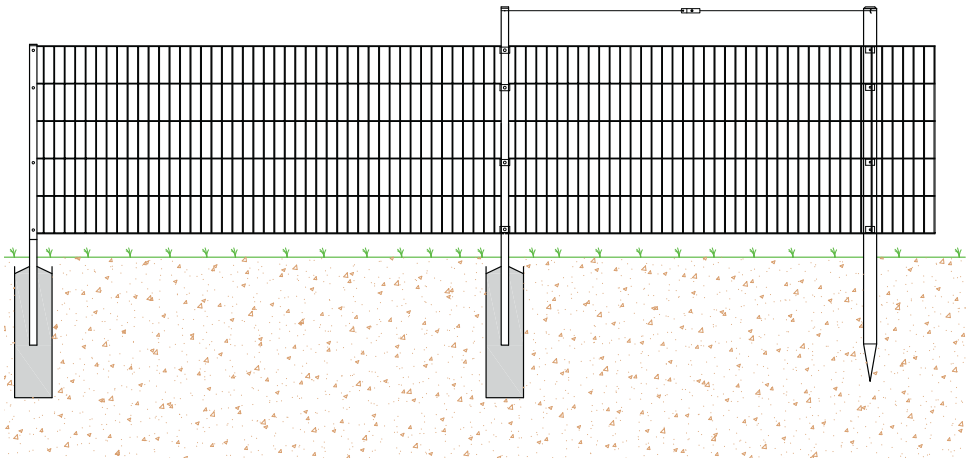
Disziplin	Was
1	Aushub machen
2	Pfosten setzen
3	Schnurgerüst erstellen
4	Holzpfosten rammen
5	Diagonalgeflecht verbinden
6	Matte kürzen und mit Zink behandeln
7	Matten montieren
8	Flechtsichtschutz einflechten
9	Spanndraht spannen mit Drahtspanner

Kurzbeschreibung

Ein Pfosten DSM hat eine Abdeckleiste, der andere Pfosten ist oben 20 cm länger und die Matten werden mit Plättchen montiert. Am Holzpfosten werden die Matten mit Auflageböcken und Plättchen montiert. Der Holzpfosten hat auch 20 cm Überstand. Zwischen dem Holzpfosten und dem verlängerten DSM Pfosten wird ein Spanndraht gespannt. Die Matte beim Holzpfosten wird um ca. 10-15 cm gekürzt. Der Flechtsichtschutz wird in die ungekürzte Matte eingeflochten.

Zeit

Die Zeiten von allen Disziplinen werden zusammengezählt. Der schnellste Teilnehmer erhält die maximale Punktzahl. Pro angefangene Minute länger gibt es zwei Punkte Abzug. Insgesamt zählt die Zeit mit ca. 25 %.



Werkzeug, Hilfsmittel

Sämtliche Werkzeuge, die zum Zaufbau benötigt werden, müssen die Teilnehmer selbst mitbringen. Bei der Auswahl der Werkzeuge, Geräte und Maschinen haben die Teilnehmer völlig freie Hand. Es dürfen auch Maschinen verwendet werden, diese müssen jedoch von Hand verschoben werden können.

Vorbereitung durch den Veranstalter

Zwei KG-Rohre $\text{Ø } 20$, 70 cm lang werden im Abstand von 252 cm so versetzt, dass diese 50 mm unter OK Boden enden. Sie werden mit Sand gefüllt. Die Zaunlinie darf max 1 % Gefälle haben, besser waagrecht. Alle Zaunbaumaterialien werden vom Veranstalter zur Verfügung gestellt.



KATEGORIE NEWCOMER

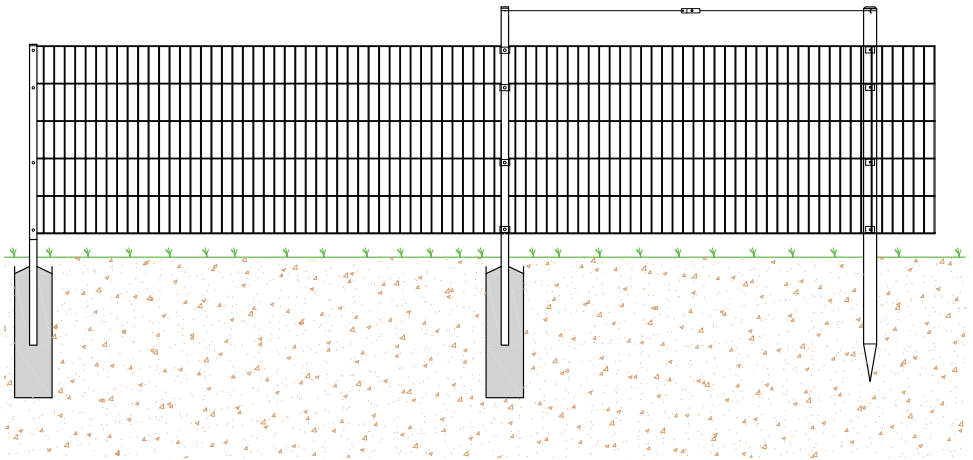
Disziplin	Was
3	Schnurgerüst erstellen
4	Holzpfosten rammen
5	Diagonalgeflecht verbinden
7	Matten montieren
9	Spanndraht spannen mit Drahtspanner

Kurzbeschreibung

In der Verlängerung von zwei bereits gesetzten DSM-Pfosten wird eine Schnur gespannt und es wird ein Holzpfosten versetzt, so dass die Matte ca. 30 cm darüber hinausragt. Die DSM werden am ersten Pfosten mit Abdeckleiste, am mittleren Pfosten mit Plättchen montiert. Am Holzpfosten werden die Matten mit Auflageböcken und Plättchen montiert. Der Holzpfosten hat 20 cm Überstand. Zwischen dem Holzpfosten und dem verlängerten DSM Pfosten wird ein Spanndraht gespannt.

Zeit

Die Zeiten von allen Disziplinen werden zusammengezählt. Der schnellste Teilnehmer erhält die maximale Punktzahl. Pro angefangene Minute länger gibt es zwei Punkte Abzug. Insgesamt zählt die Zeit mit ca. 25 %.



Werkzeug, Hilfsmittel

Sämtliche Werkzeuge, die zum Zaufbau benötigt werden, müssen die Teilnehmer selbst mitbringen. Bei der Auswahl der Werkzeuge, Geräte und Maschinen haben die Teilnehmer völlig freie Hand. Es dürfen auch Maschinen verwendet werden, diese müssen jedoch von Hand verschoben werden können.

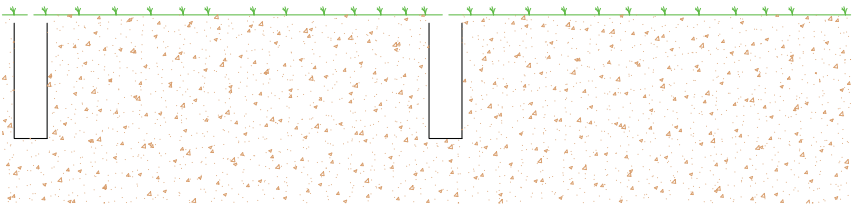
Vorbereitung durch den Veranstalter

Von der Kategorie Pro werden die Matten demontiert und der Holzpfosten herausgezogen. Alle Zaunbaumaterialien werden vom Veranstalter zur Verfügung gestellt.



Aushub

Disziplin 1



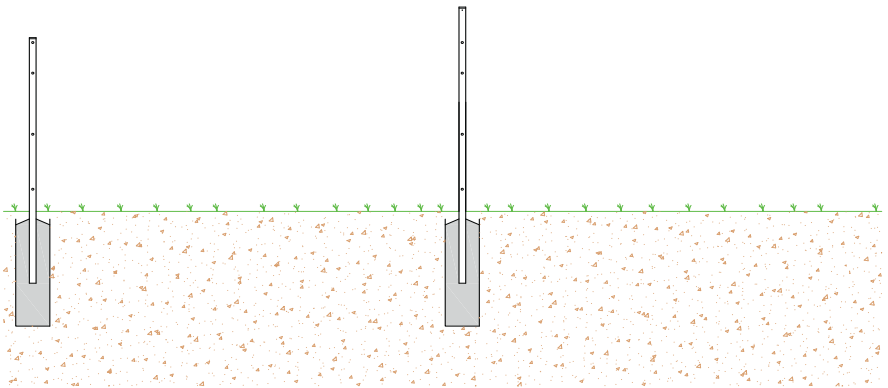
Beschreibung

Zwei mit Sand 0-4 mm gefüllte KG Rohre stehen bereit. Die Aufgabe besteht darin im KG Rohr den Sand mittels Bohrer oder Doppelspaten auszuheben. Das Loch soll ab OK Terrain 60 cm tief sein. Es soll ein Aushubdepot pro Loch gemacht werden.



PFOSTEN

Disziplin 2



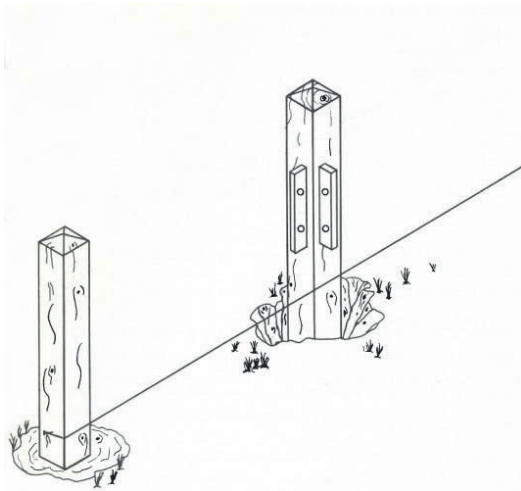
Beschreibung

Zwei Pfosten 40x60 mm werden mittels Splitt 4-8 mm lotrecht in die KG-Rohre versetzt. Der Abstand zwischen den Pfosten muss genau gleich sein wie beim Musterzaun. Die Fundamente sollen 5 cm unter dem Terrain enden.



SCHNURGERÜST

Disziplin 3



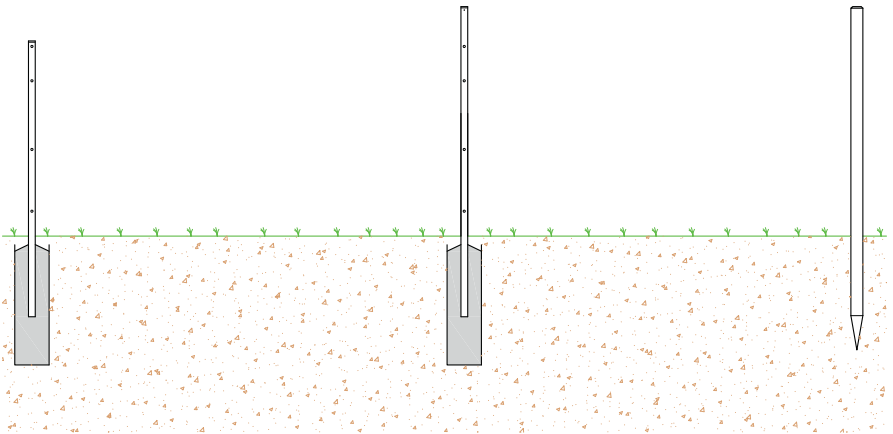
Beschreibung

In der Linie der Pfosten wird ein Schnurgerüst erstellt. Die Schnur soll max. 10 cm über dem Boden verlaufen und die bereits gesetzten Pfosten nicht berühren. Anschliessend wird die Position des Holzpfostens mittels Locheisen markiert.



HOLZPFOSTEN

Disziplin 4



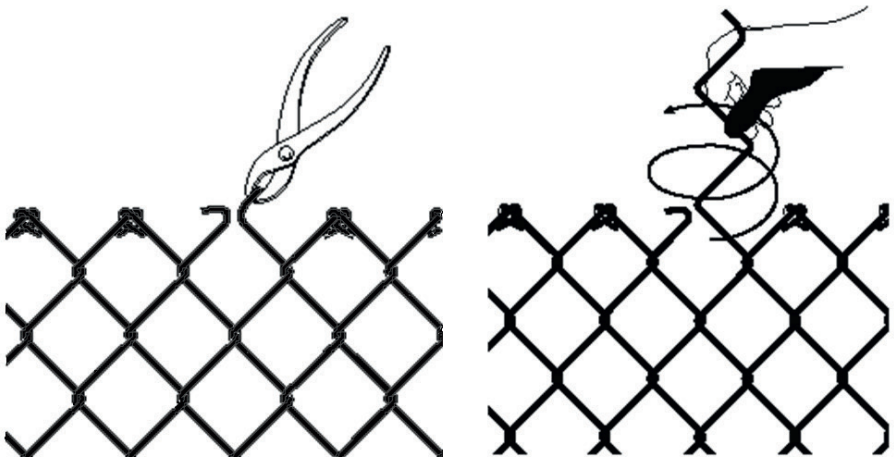
Beschreibung

Der Holzpfosten wird waag- und lotrecht zum letzten Stahlpfosten eingerammt. Es darf vorgebohrt oder mittels Locheisen vorgelocht werden. Anschliessend wird das Schnurgerüst entfernt.



DIAGONALGEFLECHT

Disziplin 5

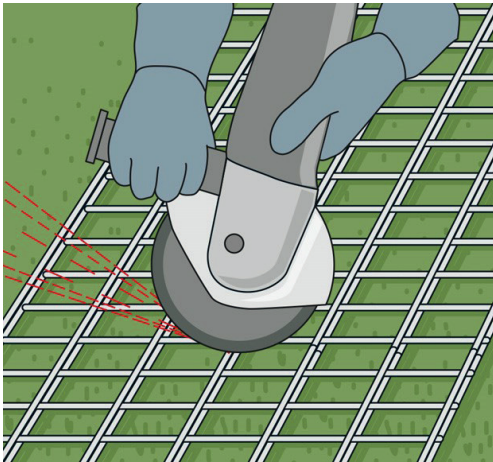


Beschreibung

Ein Diagonalgeflecht wird zuerst in der Mitte getrennt und dann mit einem anderen Geflecht perfekt miteinander verbunden.

MATTE KÜRZEN

Disziplin 6



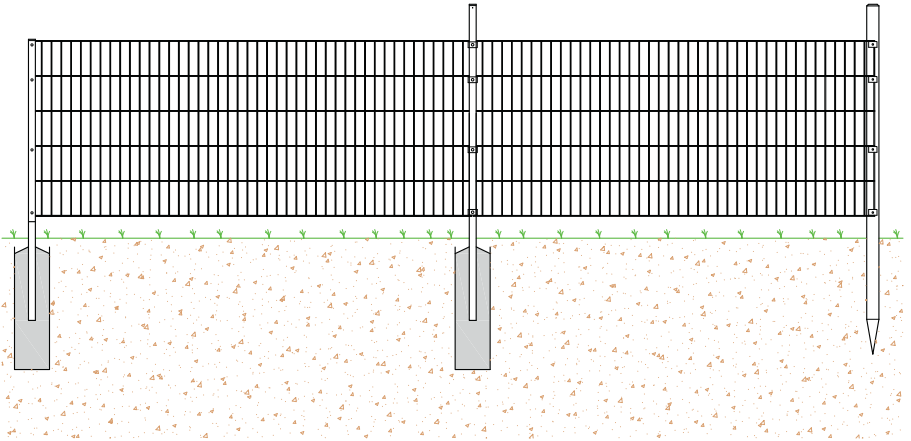
Beschreibung

Eine Doppelstabmatte wird auf die richtige Länge gekürzt, so dass diese in der nächsten Disziplin zwischen den Stahl- und den Holzpfosten montiert werden kann. Die Schnittstellen werden mit Zinkfarbe behandelt.



MATTE MONTIEREN

Disziplin 7



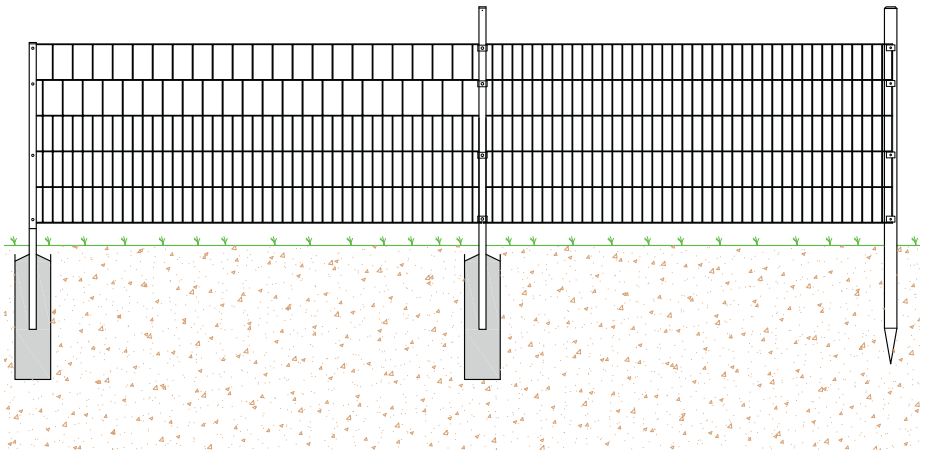
Beschreibung

Die zwei Matten werden fachgerecht montiert. Am ersten Stahlpfosten mit Abdeckleisten und am zweiten Stahl- und am Holzpfosten mit Plättchen montiert. Am Holzpfosten werden gleichzeitig Auflageböcke angebracht.



FLECHTSICHTSCHUTZ

Disziplin 8



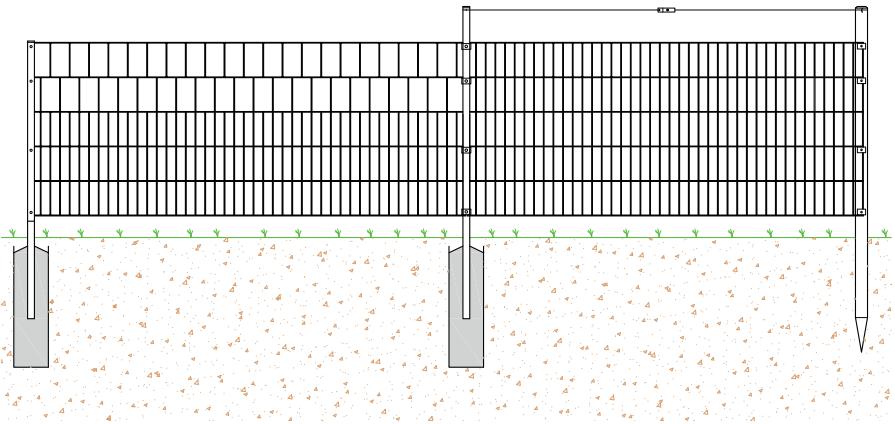
Beschreibung

In die ungekürzte Matte werden zwei Sichtschutzstreifen eingeflochten. Das Flechtmuster muss dem Musterzaun entsprechen.



SPANNDRAHT

Disziplin 9



Beschreibung

Zwischen dem Holzpfosten und dem mittleren Pfosten wird oben ein 2,5 mm Spanndraht gespannt. An den Pfosten ist ein Zaunteam-Knoten vorgeschrieben. In der Mitte wird ein Drahtspanner angebracht. Es wird ein Zaunteam Schild angebracht.



SAVE THE DATE

Zaunbaumeisterschaft 2022 - Wer schlägt Joey Kelly

Am 10. September 2022 findet auf dem Grundstück von Joey Kelly in Lohmar (DE) die grosse Zaunbaumeisterschaft statt.

Joey hat bereits Ideen aus seiner Zeit in der deutschen TV-Spielshow «Schlag den Raab» eingebracht, die gut umzusetzen sind. Joey wird fleissig üben und stellt sich der Herausforderung «Wer schlägt Joey Kelly».

Du darfst Dich auf einen spannenden Wettkampf freuen.





Weltrekord 2009
Höchster Zaun

 **Zaunteam**